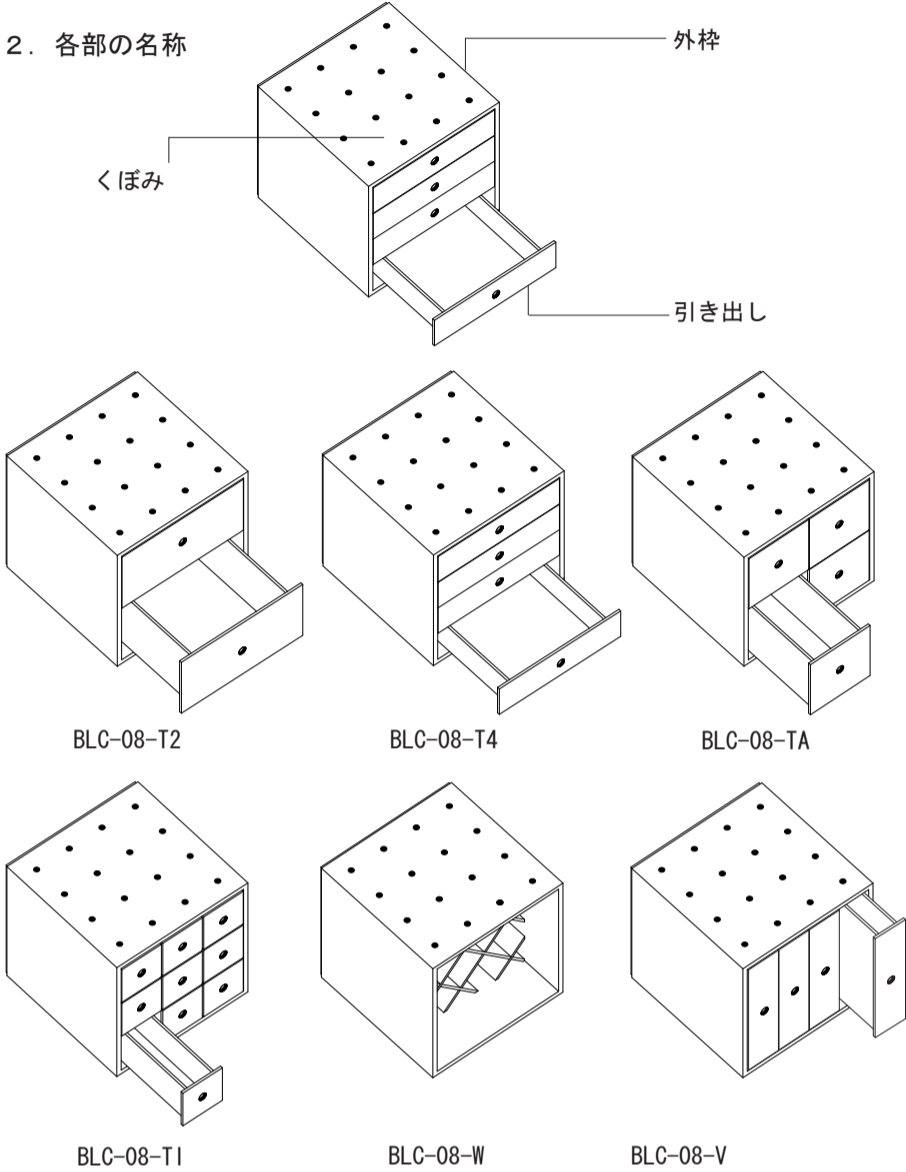


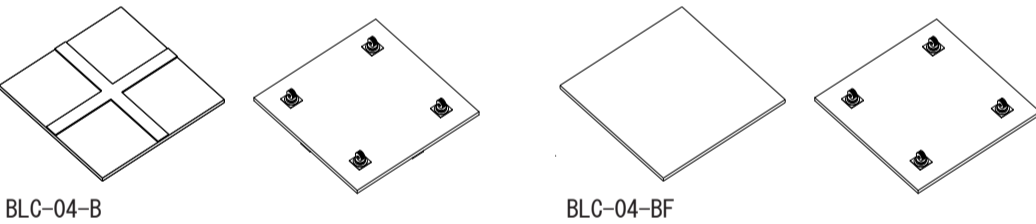
1. 内容物を確認してください。

- ・本製品には下記の商品のいずれかが入っています。内容物を確認してください。(梱包箱に表示)
- ・本製品でくぼみのある商品にはビー玉が付属しています。ビー玉はくぼみの数の半数が同梱されています。(BLC-B、BLC-TPIには入っていません)

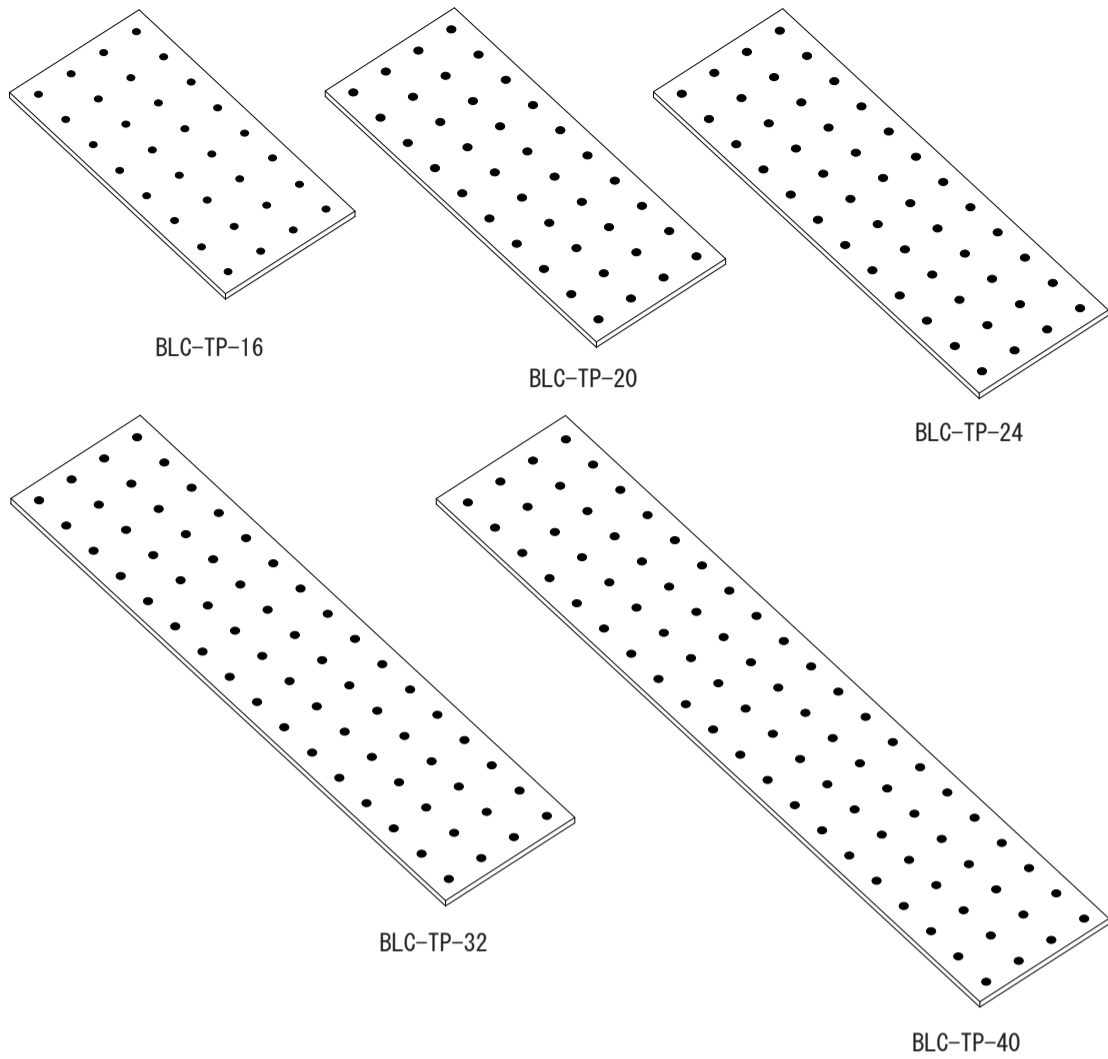
2. 各部の名称



BLC-B

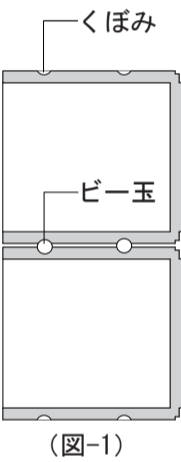


BLC-TP



3. 使い方

- ・(図-1)の様に開放面を横に向け付属のビー玉を下のキューブのくぼみに置き、上のキューブをくぼみが先のビー玉に重なる様にして置きます。



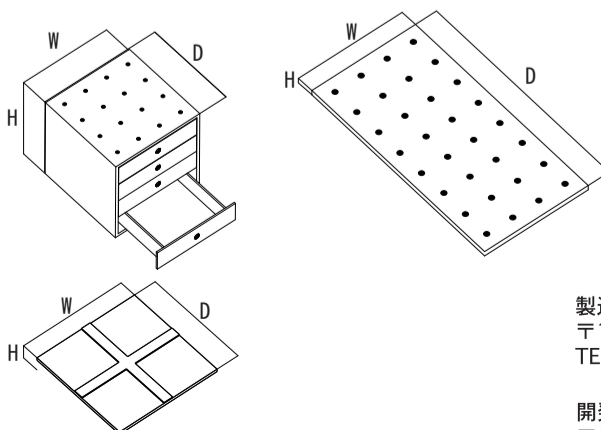
⚠ 注意事項

- ・ビー玉はそれぞれのサイズが多少異なる場合があります。もし上のキューブを置いた時に少し「ガタつく」感じがしたらビー玉を入れ替えて下さい。
- ・積み重ねる際は3段までを限度としてそれ以上の積み重ねはされない様にして下さい。転倒もしくは崩壊の可能性があります。
- ・寄り掛かったりすると転倒する又は内容物が本体から出て落下する可能性があります。また、鋭利な部分もありますので特に小さなお子さまがいらっしゃる御家庭では子供の手の触れない場所に設置して下さい。
- ・軽度の地震、軽い揺れ等で中身が本体から出て落下する可能性があります。十分注意されて下さい。
- ・本製品はMDFで構成されています。木材の含水量によっては形状が変形する可能性があります。形状が変化してもすべての接着箇所が接合していれば使用に影響はありません。また接着箇所が剥離している場所は市販の木工用ボンドで接着して下さい。
- ・湿度の多い場所、直射日光のあたる場所、朝夕の温度差の激しい場所等に置くと上記変形が大きくなる可能性がありますのでご注意下さい。
- ・本製品の上に重い物をのせたり腰かけたり踏み台として利用するなどの行為はしないで下さい。崩壊する可能性があります。

4. 仕様

- ・素材 外箱：MDF12t無塗装
引き出し・仕切り板・パーティション等：MDF
BLC_Bシリーズ：シナ合板12t
- ・寸法 右表による

	W	D	H
BLC-08-T2	356	363	356
BLC-08-T4	356	363	356
BLC-08-TA	356	363	356
BLC-08-T1	356	363	356
BLC-08-W	356	363	356
BLC-08-V	536	363	356
BLC-04 B	356	356	47
BLC-04 BF	356	356	47
BLC-TP-16	716	363	18
BLC-TP-20	896		
BLC-TP-24	1076		
BLC-TP-32	1436		
BLC-TP-40	1796		



製造：株式会社 三栄コーポレーション
〒111-8682 東京都台東区寿4丁目1番2号
TEL:03-3847-3537 FAX:03-3842-4072

開発・デザイン：株式会社倉田裕之/建築・計画事務所
〒108-0073 東京都港区三田3-14-13-6F
TEL:03-5444-6370 FAX:03-5444-6843

<http://www.margherita.jp>