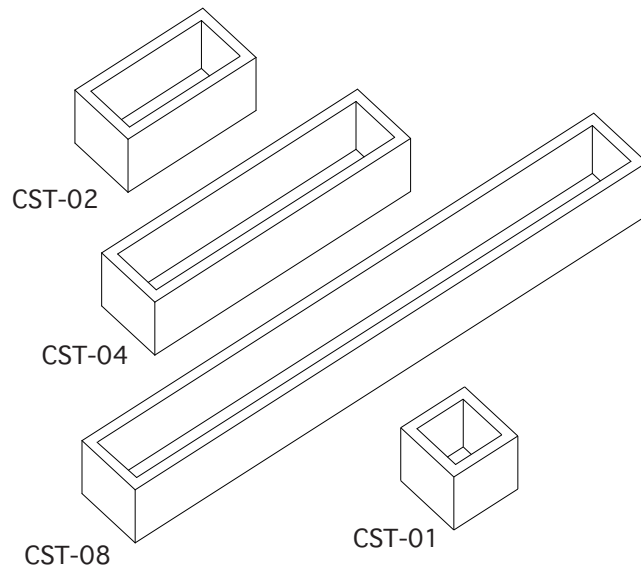


1. 内容物を確認してください。

本製品は下記のうちのいずれかです。
内容物をご確認ください。(図-1)

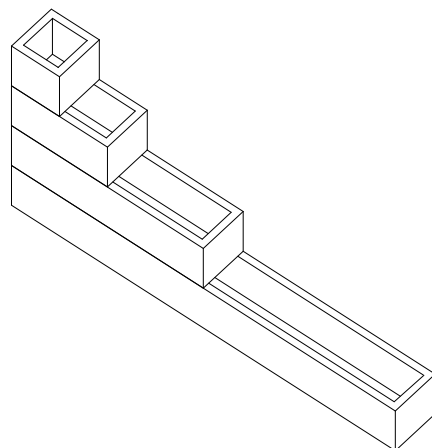
- CST-01
- CST-02
- CST-04
- CST-08



(図-1)

2. 使い方

本製品は単体でも卓上整理箱として又図-2の様に積み重ねてお
使いになることも出来ます。



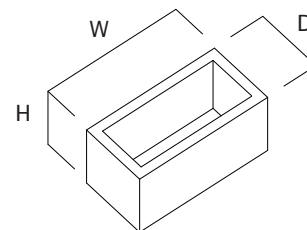
(図-2)

3. 注意事項 ⚠

- ・本製品は天然木、及びMDFで構成されています。木材の含水量によっては形状が変形する可能性があります。形状が変形してもすべての接着箇所が接合していれば使用に影響はありません。また接着箇所が剥離している場合は市販の木工用ボンドで接着してください。
- ・湿度の多い場所、直射日光のあたる場所、朝夕の温度差の激しい場所に置くと上記変形が大きくなる可能性がありますのでご注意ください。

4. 仕様

- サイズ
- 素材 MDF



単位mm

	W	D	H
CST-01	88	88	90
CST-02	176	88	90
CST-04	352	88	90
CST-08	704	88	90

名称；卓上収納小箱（Cassettina）

用途；収納

製造者；株式会社倉田裕之／建築・計画事務所

〒108-0073東京都港区三田3-14-13-6F

TEL；03-5444-6370 FAX；03-5444-6843

<http://www.margherita.jp>