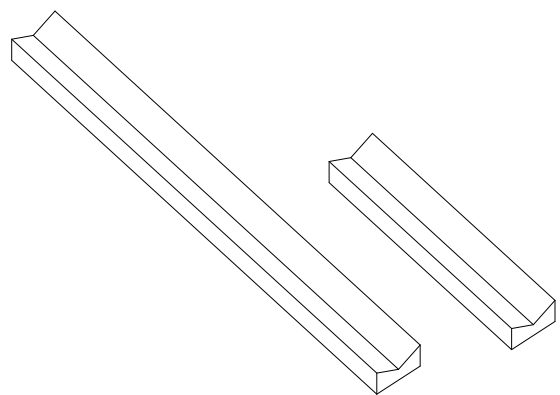


1. 内容物を確認してください。

本製品は下記のうちのいずれかです。
内容物をご確認ください。(図-1)

●VB-01

●VB-02




(図-1)

VB-01

VB-02

2. 使い方

PCのキーボードの反対側に置いてペントレーとしてお使い下さい。

3. 注意事項 

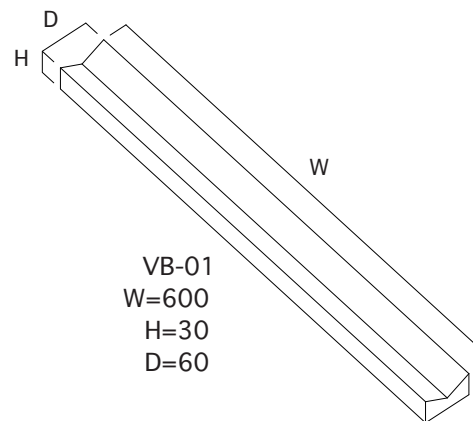
- ・本製品は天然木で構成されています。木材の含水量によっては形状が変形する可能性があります。形状が変形してもすべての接着箇所が接合していれば使用に影響はありません。また
- ・接着箇所が剥離している場合は市販の木工用ボンドで接着してください。

湿度の多い場所、直射日光のあたる場所、朝夕の温度差の激しい場所に置くと上記変形が大きくなる可能性がありますのでご注意ください。

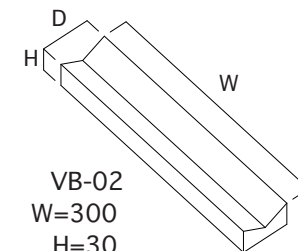
4. 仕様

●サイズ

●素材 本体 ラバーウッド無塗装



VB-01
W=600
H=30
D=60



VB-02
W=300
H=30
D=60